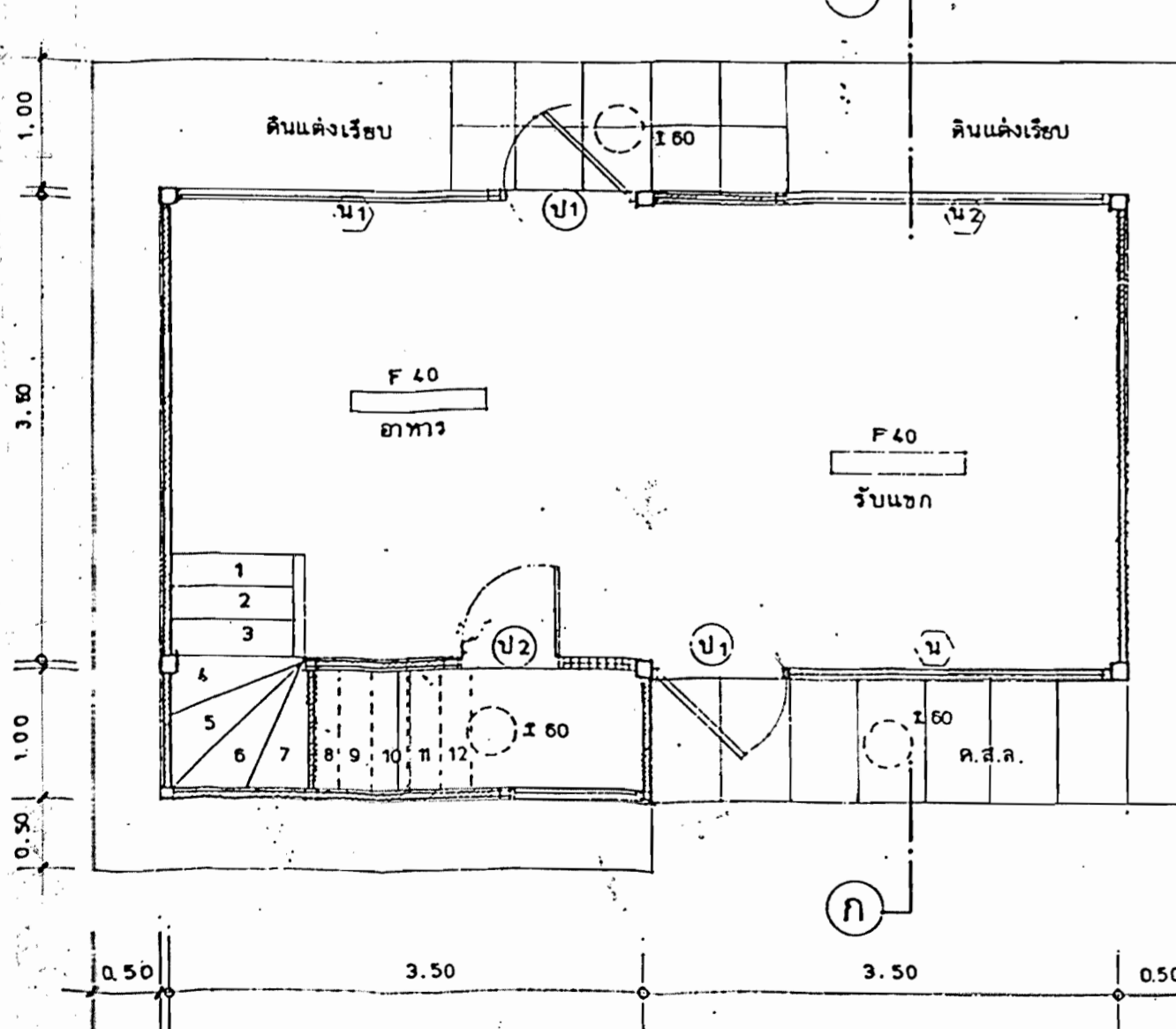
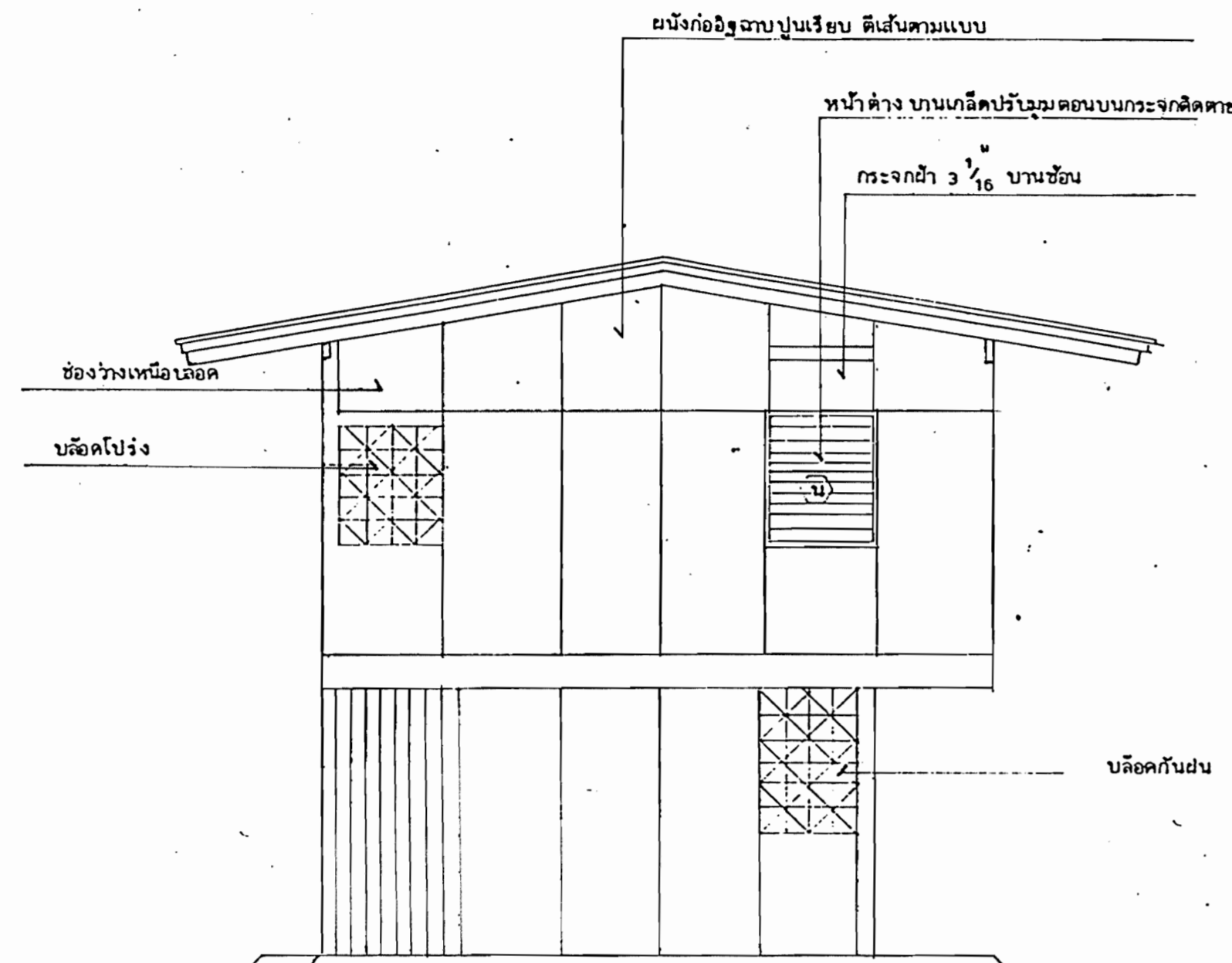


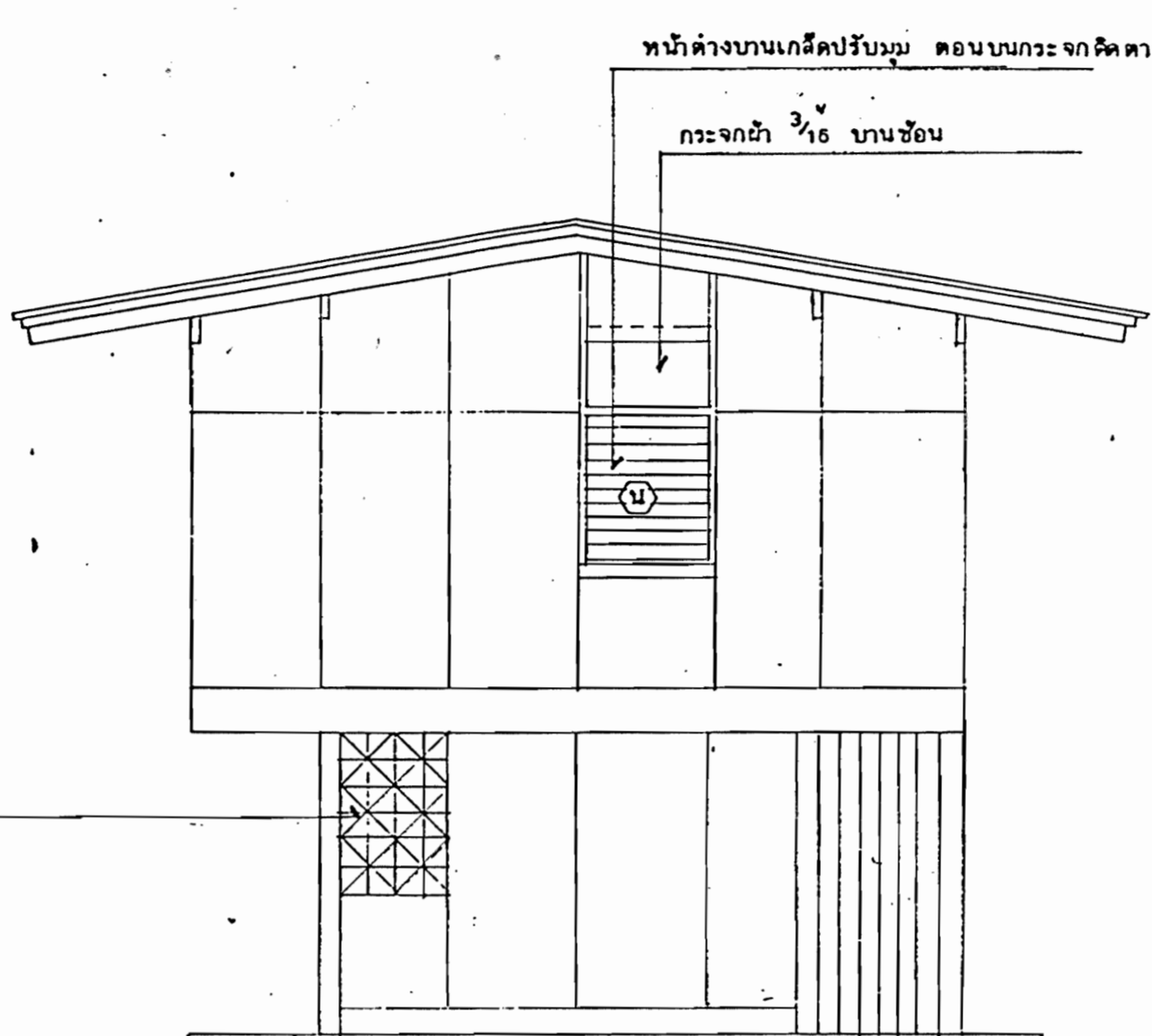
แปลนพื้นที่บน 1:50



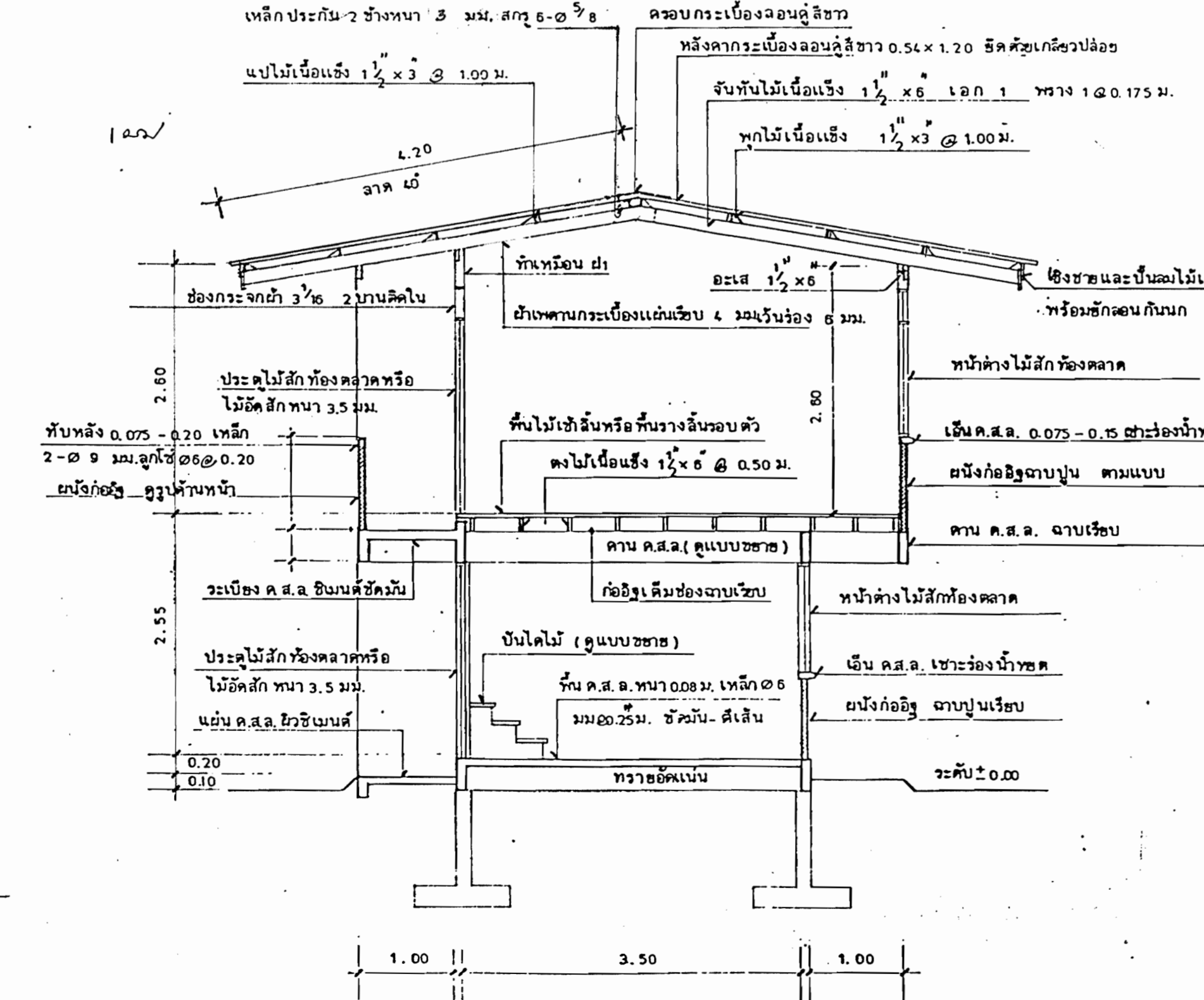
แปลนพื้นที่ล่าง 1:50



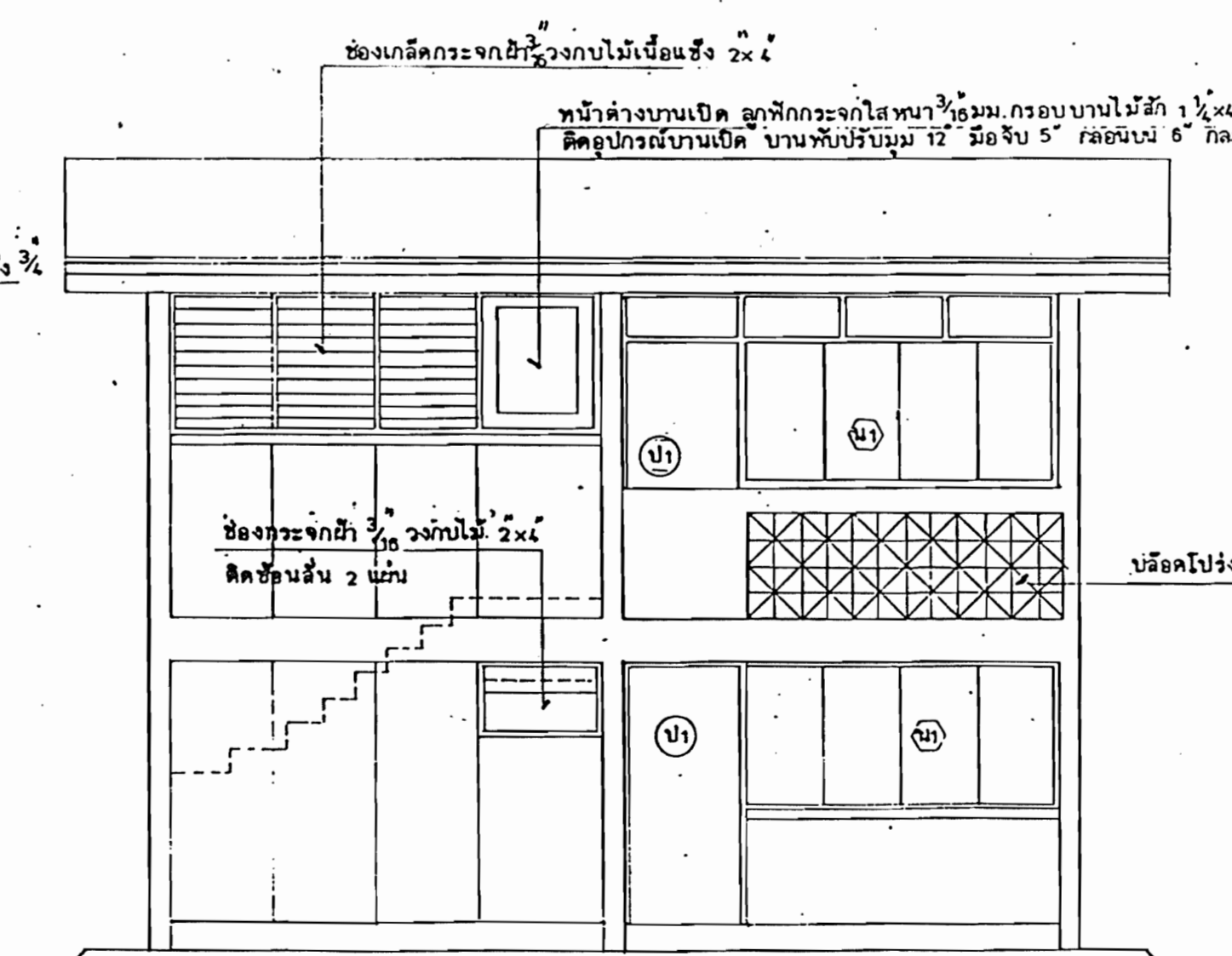
รูปด้านข้างซ้าย 1:50



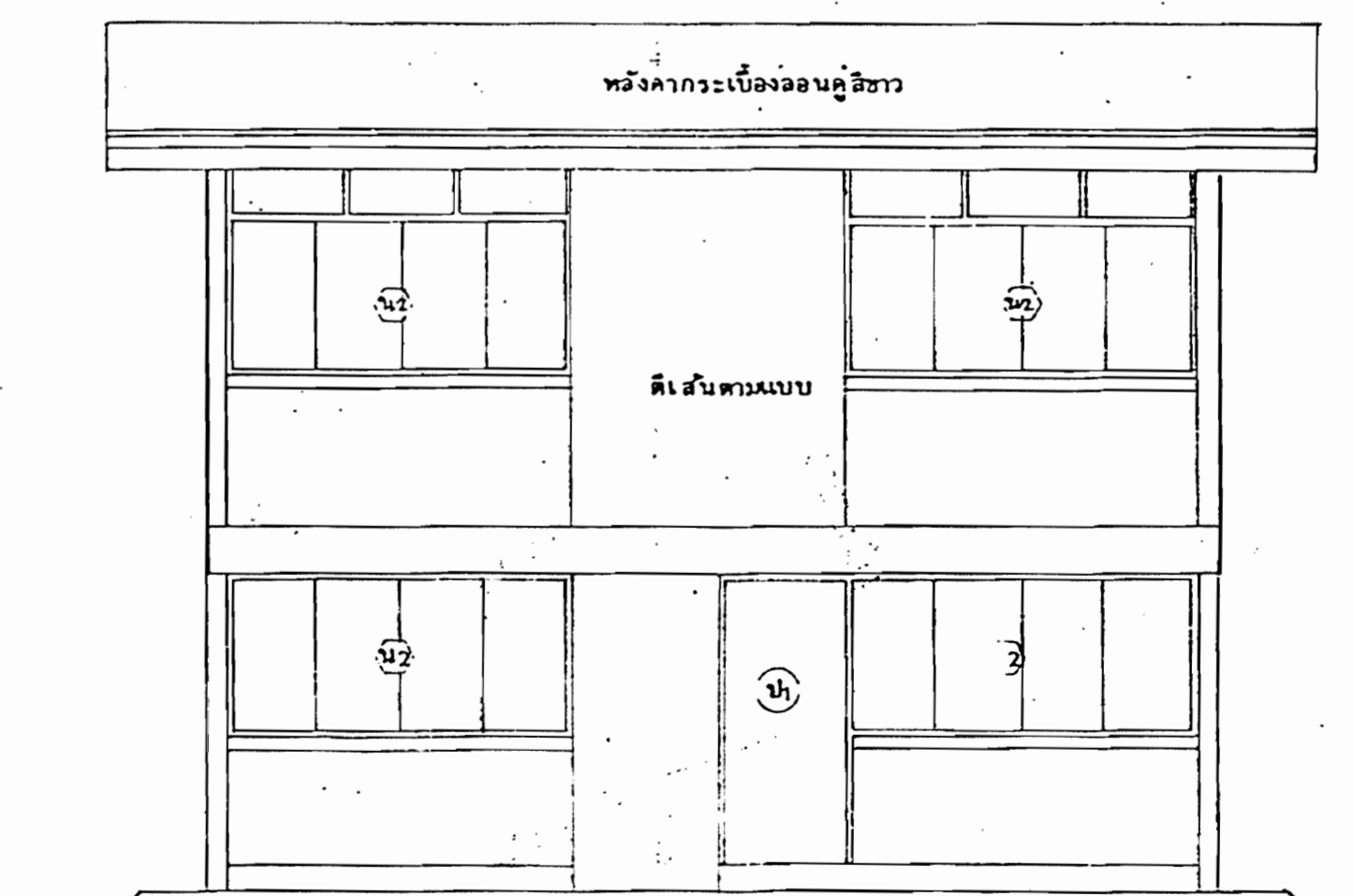
รูปด้านข้างขวา 1:50



รูปตัด ก-ก 1:50



รูปด้านหน้า 1:50



รูปด้านหลัง 1:50

รายการประกอบแบบ

ให้ก่อสร้างบ้านพักคนไปตามแบบรูปรายการ โดยกำหนดให้ระดับ  $\pm 0.00$  เป็นระดับที่จุดวางระดับน้ำในบ่อน้ำที่น้ำท่วมสูงสุด วัสดุที่นำมาใช้ให้ใช้ของใหม่ ที่มีคุณภาพปราศจากรอยขีด แตก ร้าว ไม่เน่าเหม็นให้ใช้ได้ตามรายการ ในรายการวิศวกรรม ของสำนักงานคณะกรรมการการประถมศึกษาแห่งชาติ กรุงเทพมหานคร ให้ใช้สลับกับโครงสร้างให้ใช้ตราตั้งและตราพูนขนาด หรือ ตราเพชร ขัดพื้นพื้นชั้นล่าง ให้ใช้ตราเสือ และตรางูเห่า

- ฐานราก ตามแบบ เสาเข็มแบบให้กำหนดระดับขุดให้โดยยึดระดับเดียวกับเสาด้วย  $2-\phi 4$  สลักนอต บากเสาตั้งตรง
- ผนัง ผนังโดยทั่วไป ก่ออิฐ หรือ ซีเมนต์บล็อก ฉาบปูนตีเส้น ดูจากแบบ ผนังภายใน ชั้นบนตีไม้ข้าง ผนังแนวทางตั้ง เกร้านอน  $2 \times 4 @ 0.30$  ม. หรือผนังไม้ขัดอย่างหนา 4 มม. ต้นเสา  $1 \frac{1}{2} \times 3 @ 0.60$  ม.
- ฝ้า ทำจากพื้นถึงฝ้าเพดาน
- ฝ้า 2 ทำจากพื้นถึง ระดับ 1.30 ม เหนือฝ้า ฝ้า.1 เหนือจากนั้นให้ทำช่องลมฝ้าระแนง  $1 \times 1$  เว้นช่อง 5 มม. เกร้านไม้  $1 \frac{1}{2} \times 3 @ 0.50$  ม.
- ประตู หน้าต่าง ดูจากแบบขยาย อุปกรณ์ใช้ของที่มีคุณภาพดี ให้ติดตั้งลวด อดมิเยนที่ช่องลวด กิ่งงบนประตู หน้าต่าง และ ช่องลม ส่วนที่เปิดสู่ภายนอกทั้งชั้นล่างและชั้นบน และให้ตีหินเนื้อ ฝ. 2 ตัวย
- โครงหลังคา ไม้เนื้อแข็งตามแบบ ฝ้าเพดานกระเบื้องแผ่นเรียบ หนา 4 มม. โครงค้ำงฉา  $1 \frac{1}{2} \times 3 @ 0.40$  ม. ทั้งภายในและภายนอก ( ชั้นล่างไม้ค้ำงตีฝ้า ) หลังคาตามกระเบื้องลอนคู่สีขาว
- พื้น พื้นชั้นบนไม้เนื้อแข็งเท่าชั้น  $1 \times 4$  ,  $1 \times 2$  หรือ ไม้วางลิ้น รอยต่อ คุมตามกรรมวิธีในสำนักงานของช่างน้อย 2 ชุด อบอุ่นหรือทากแห้งสนิท ให้ใช้สีที่ทนทานการขีดกรรมา รนทั้งไม้ตะแบกได้ด้วย พื้นชั้นล่างและพื้นห้องน้ำ ค.ส.ล. หนา 0.10 ม. เหล็ก  $\phi 10$  ม.  $@ 0.25$  ม.
- ไฟฟ้า ติดหลอดฟลูออเรสเซนต์ 40 พ. บน 2 ดวงห่าง 2 ดวง ไฟตรอมตามวิธีในสำนักงานหรือ พลาสติกห้อย 10 พ. ทั่วยังได้, ระเบียบ, ห้องน้ำ-ลิ้น ทางเข้าหน้าบ้าน และทางเข้าหลังบ้าน อย่างละ 1 ดวง พร้อมสวิทช์ ห้องบันได ลิ้นชัก 3 ทาง ปลั๊กตามแบบ การติดตั้งให้ไม่ได้กำหนด อย่างอื่นก่อนการประมูล หรือสืบราคา ให้ติดตั้งเฉพาะภายใน

รายการคกแต่งทั่วไป

พื้นชั้นบนให้ใช้คอนกรีตหรือปูนหรือแผ่น แลคเกอร์ การทาสีให้ทาสีตามลักษณะของอาคาร - มังก้ออิฐ ปูนฉาบ กระเบื้องแผ่นเรียบ ให้ทาสีตามสี ฉาบที่เป้งไปให้ทาสีที่มัน ประตู-หน้าต่าง ภายนอกทาสีด้วยสีทาแลคเกอร์รวมทั้งวงกบด้วย การทาสีทั้งหมดให้ทา 3 ครั้งหรือจนกว่าจะหมดอายุประสีที่ใช้ ALFA, A-TOP, CIC, KOTR หรือ JBP

ประปะ

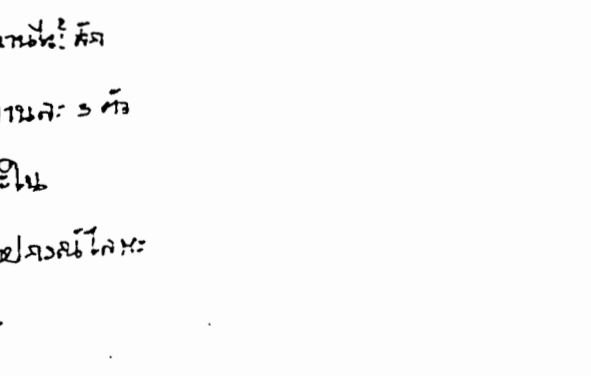
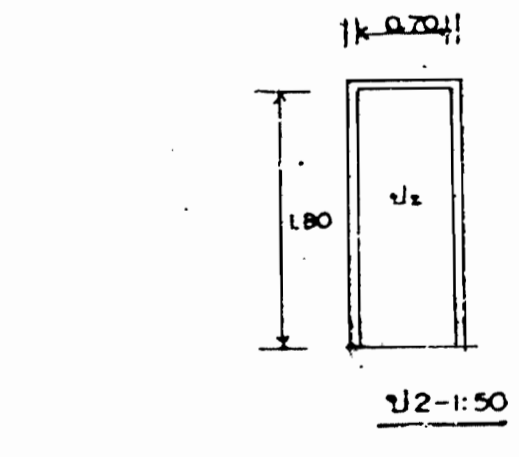
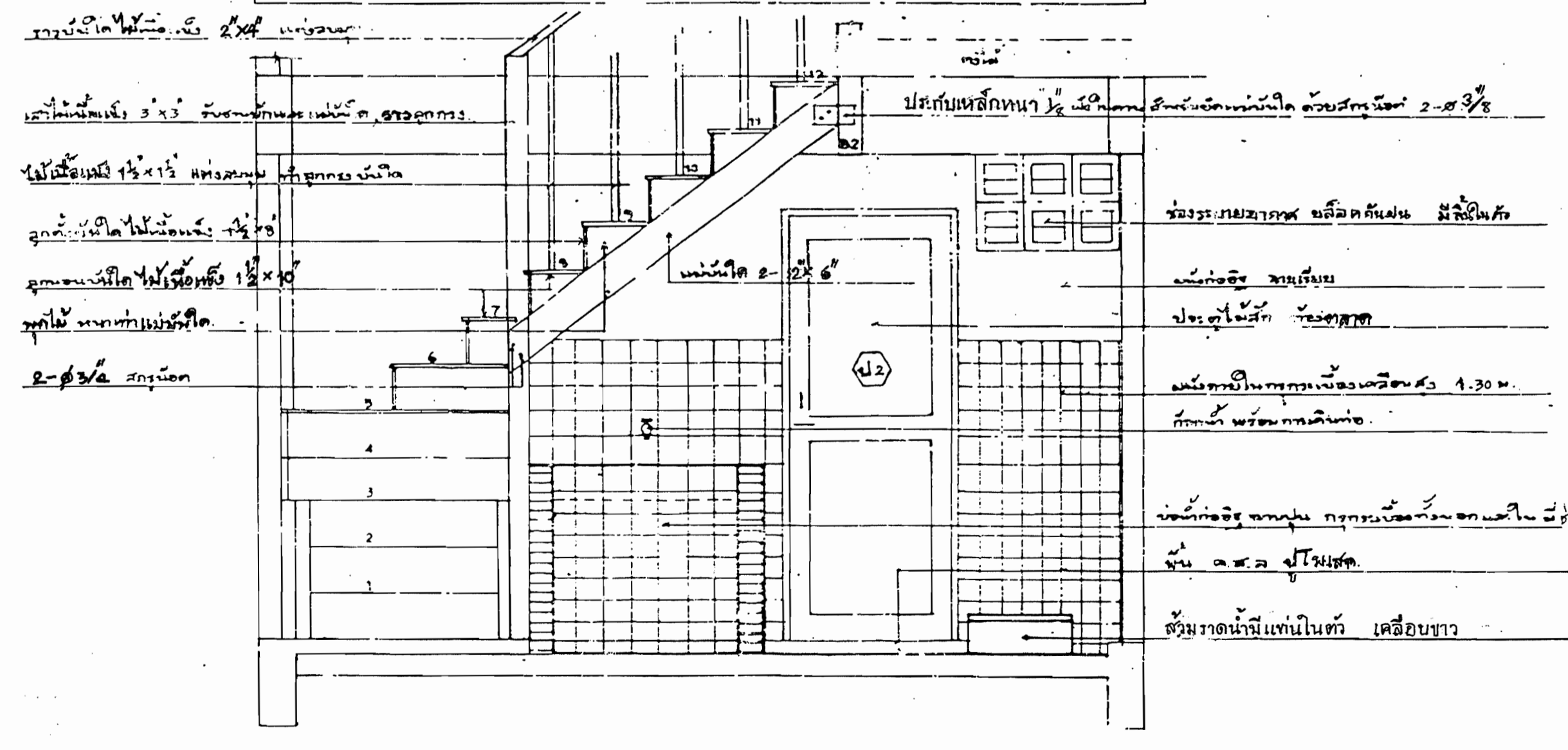
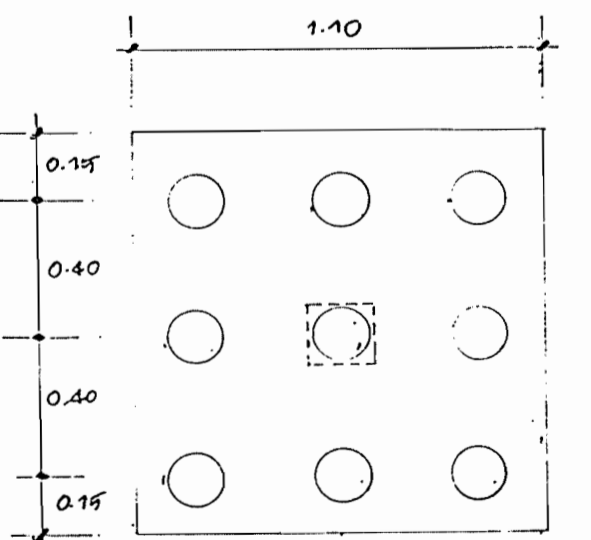
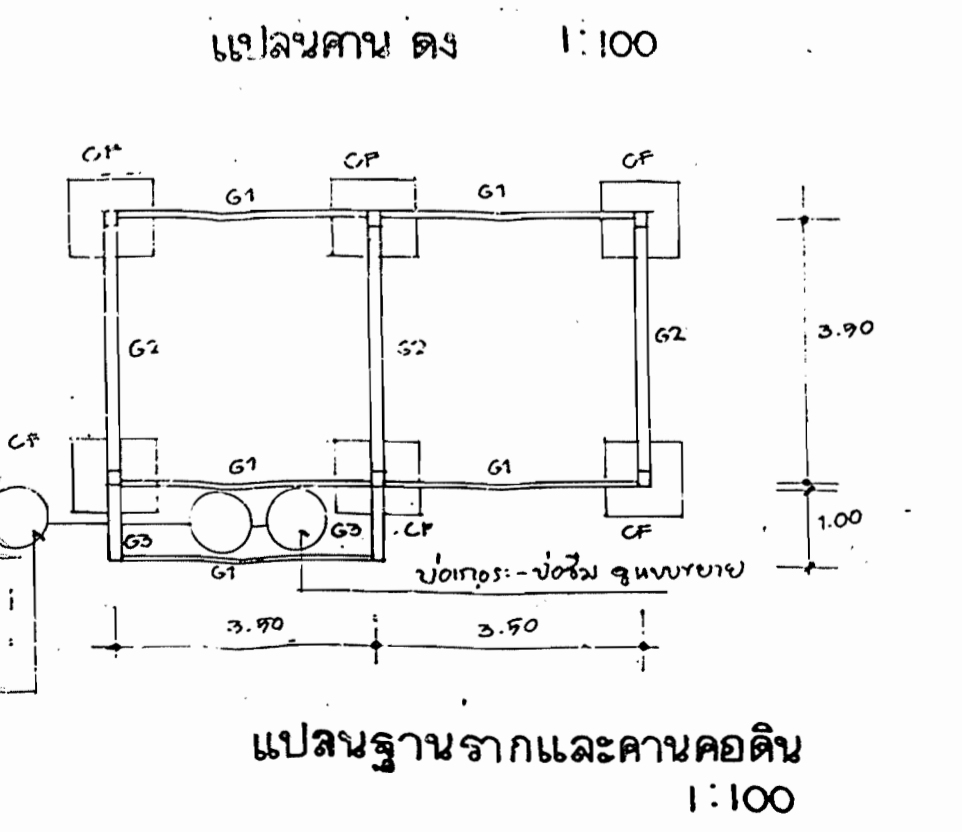
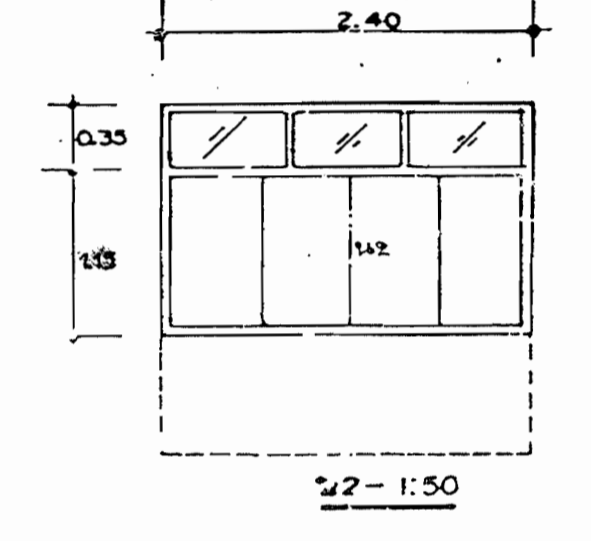
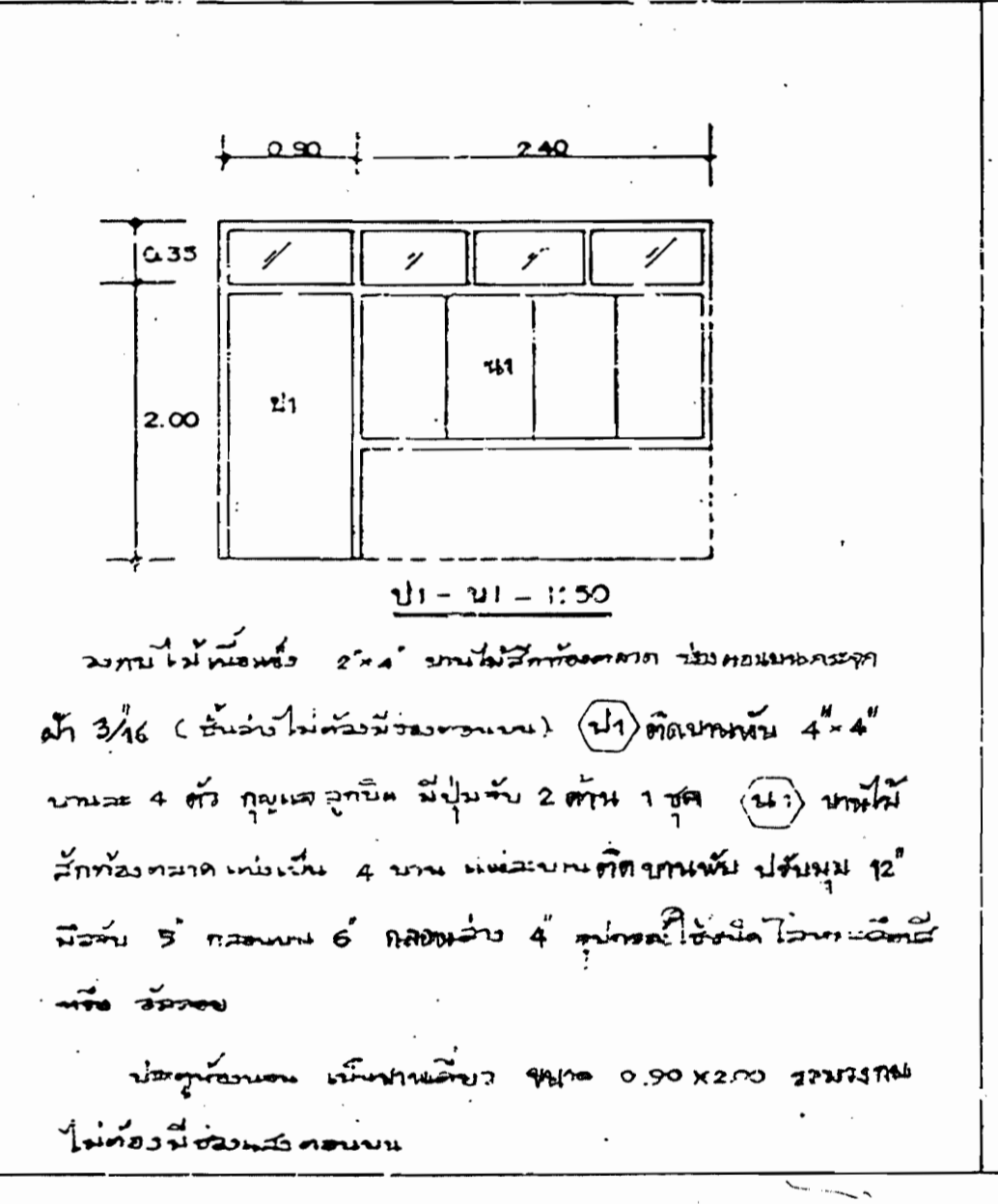
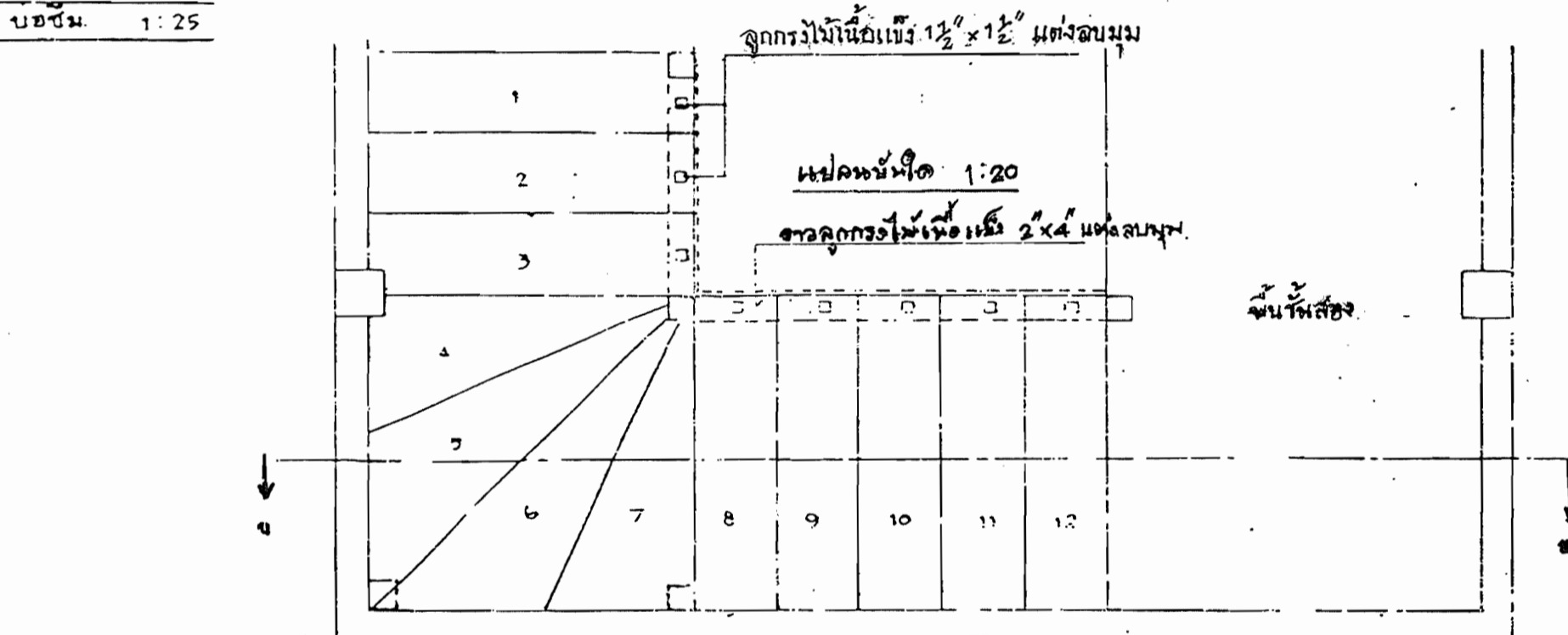
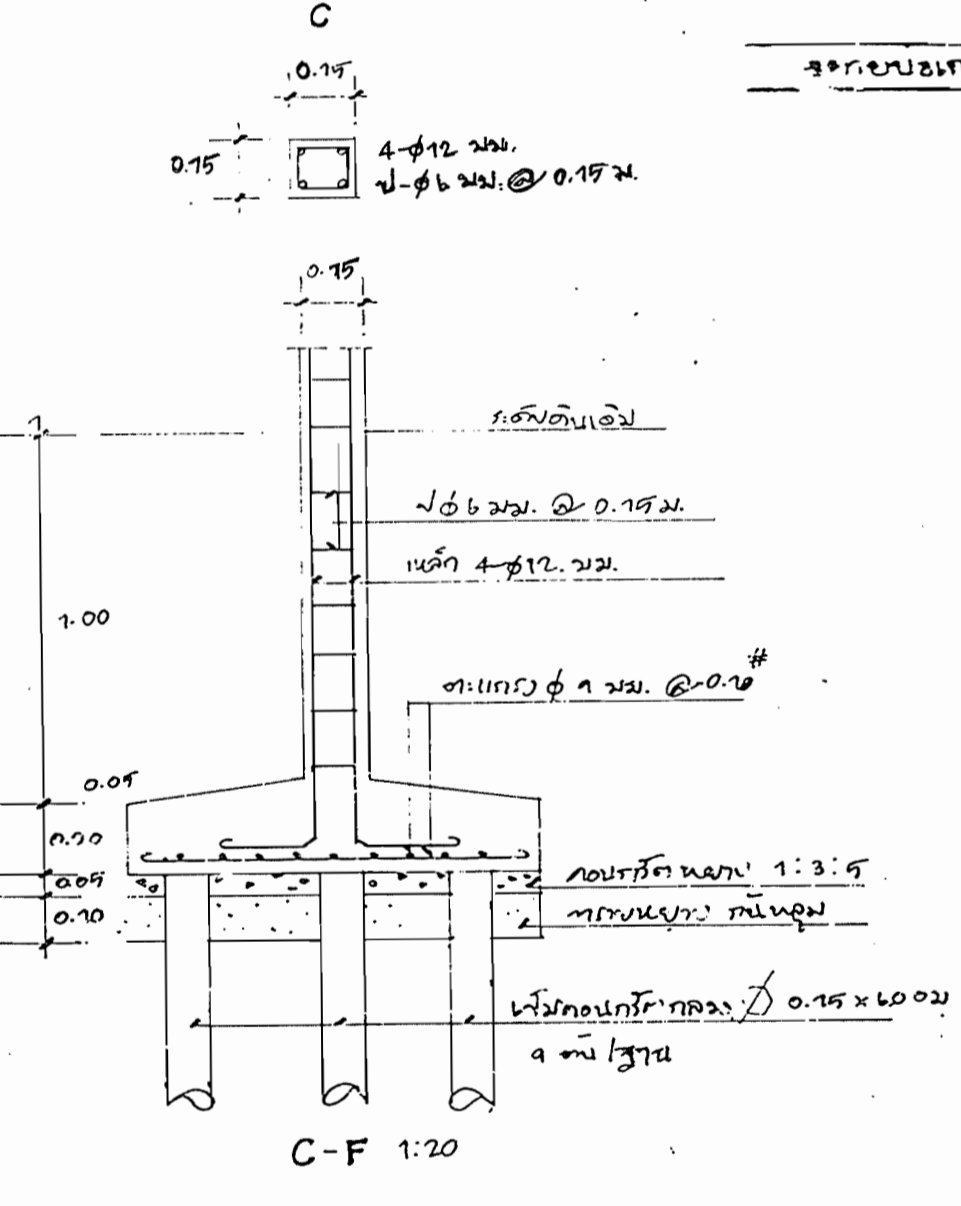
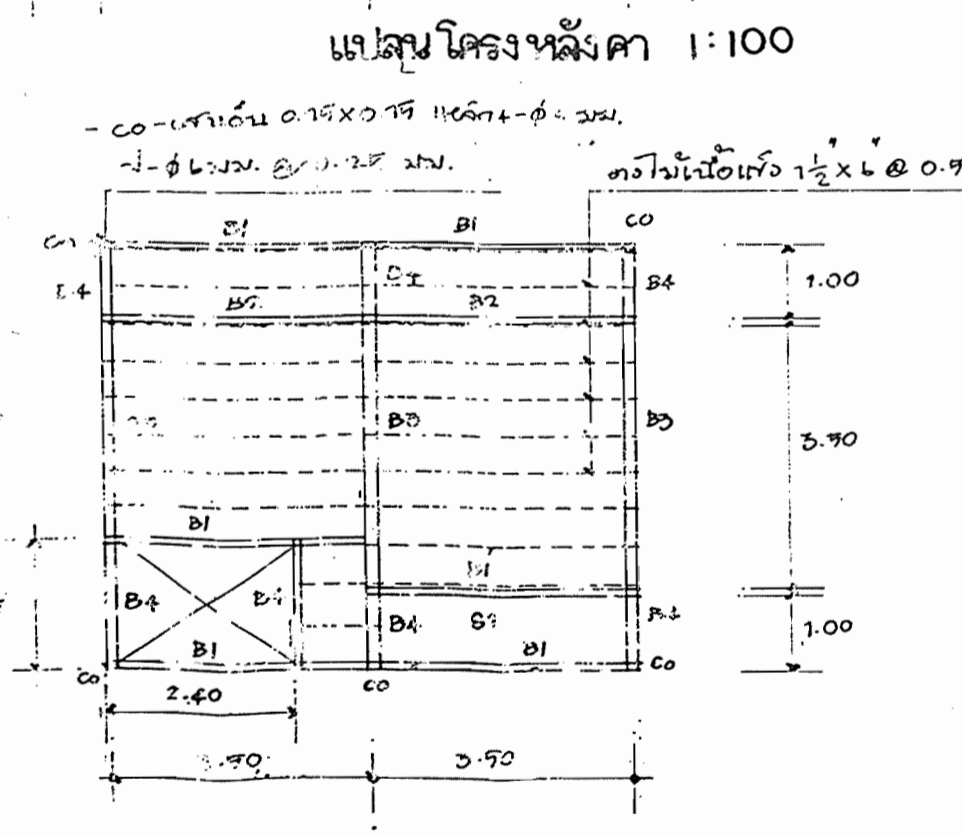
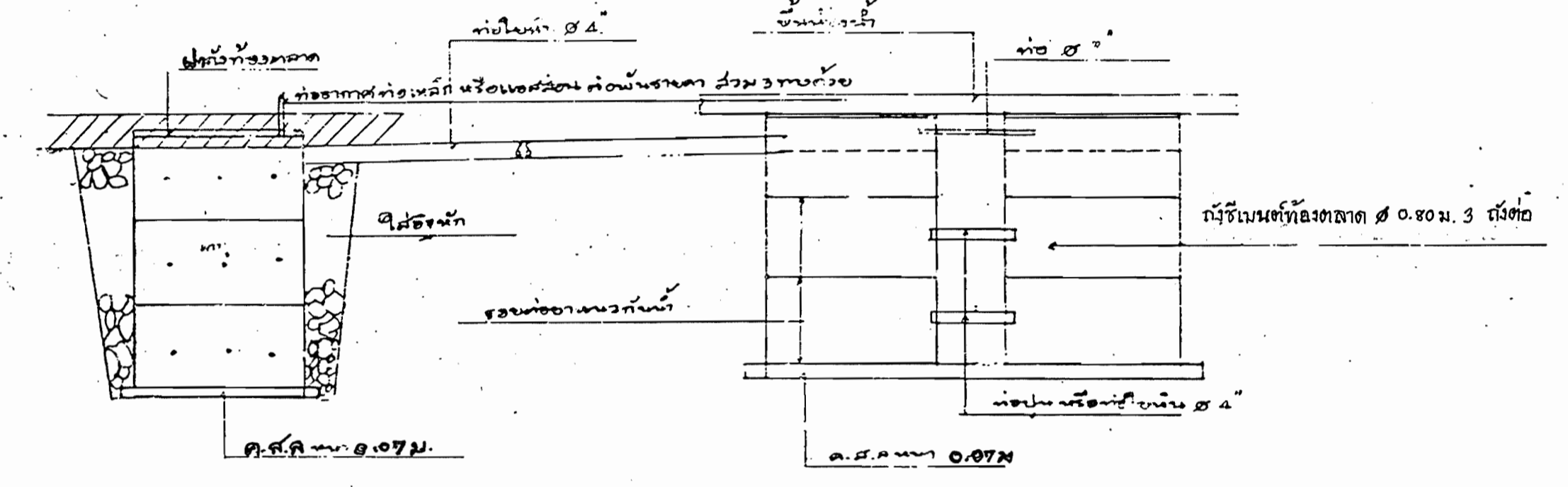
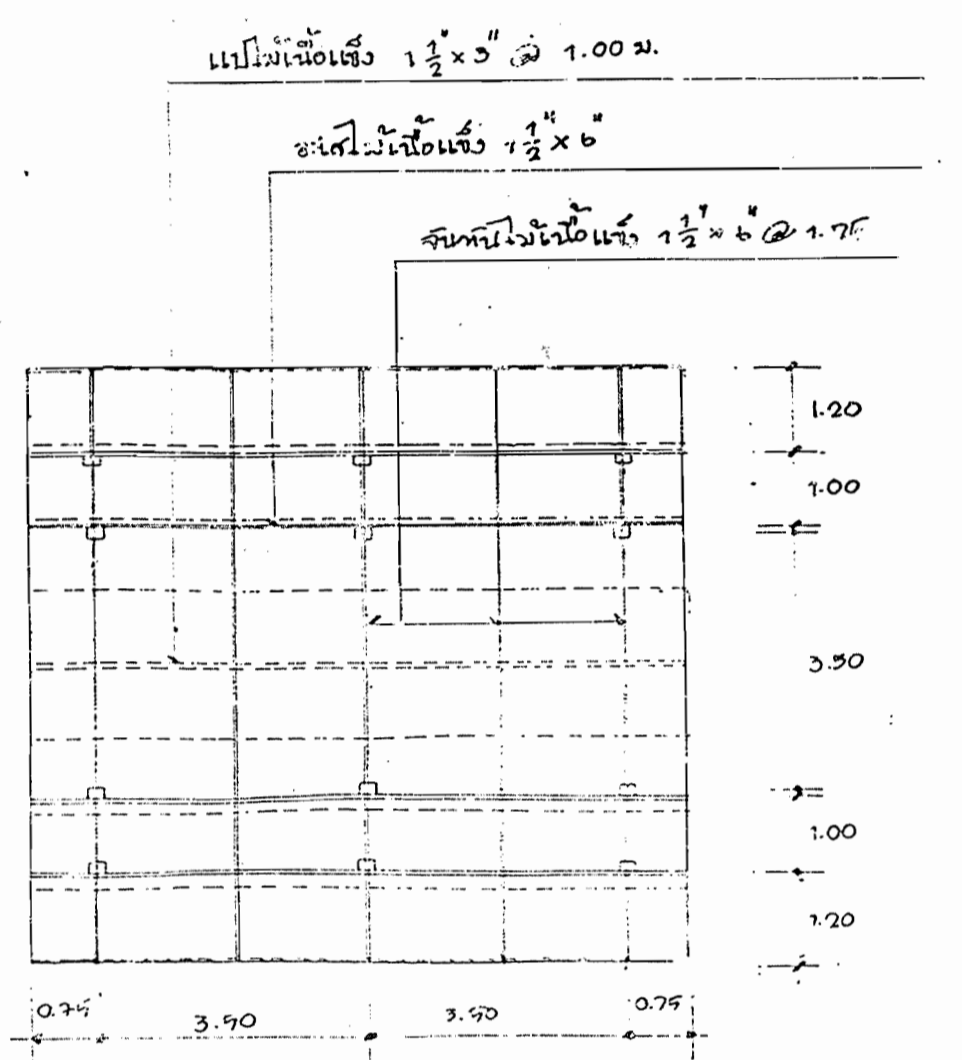
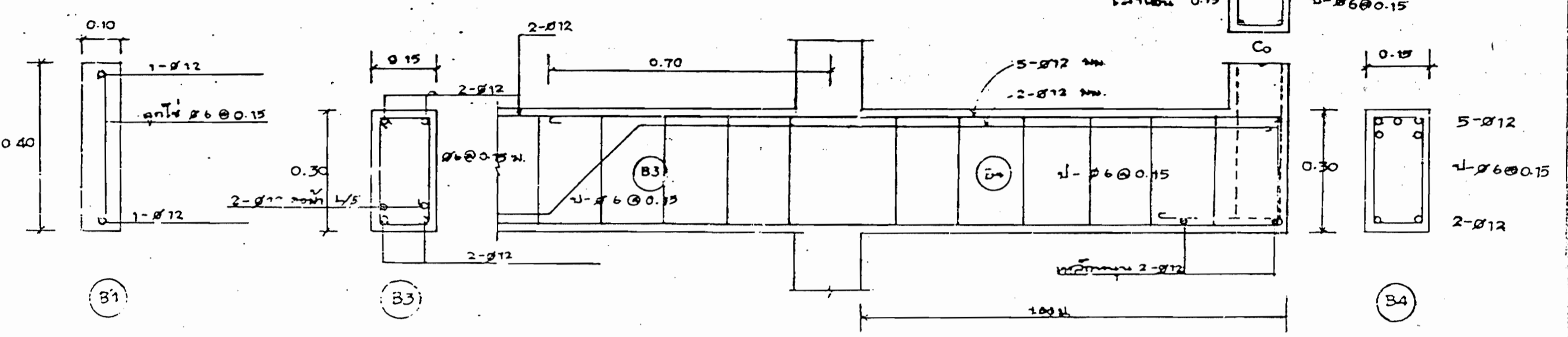
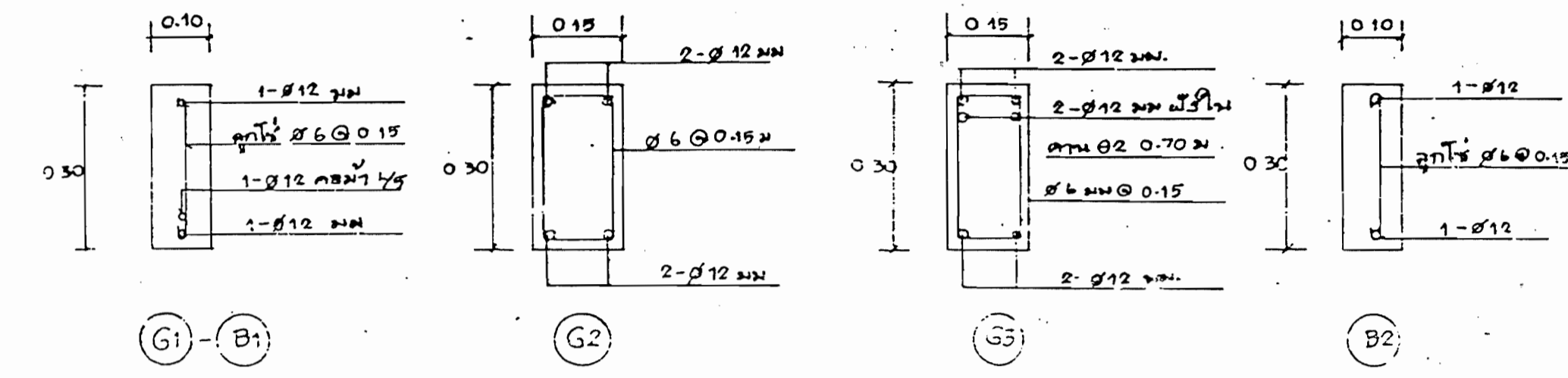
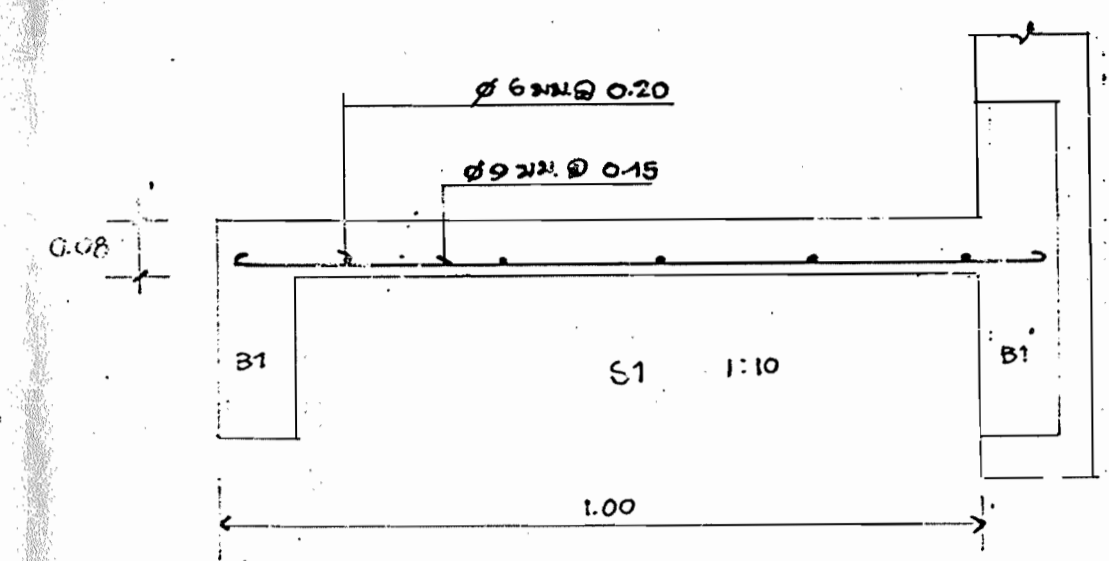
ให้ก่อสร้างจากท่อประปา ( ถ้าไม่มีให้ติดตั้งเฉพาะภายใน ) มากที่ห้องน้ำ , จุด และห้องอาท 1 จุด และที่หน้าบ้าน 1 จุด ยกเว้นตามมาตรฐาน

กลุ่มออกแบบและก่อสร้าง  
สำนักงานวิชาการ  
สำนักงานคณะกรรมการการศึกษานพื้นฐาน  
ปรับปรุงปี 2537

แบบ สปช. 301/26  
( 2539 )

กรมสามัญศึกษา  
กระทรวงศึกษาธิการ

1  
2



กลุ่มออกแบบและก่อสร้าง  
 สำนักอำนวยการ  
 สำนักงานคณะกรรมการการศึกษาขั้นพื้นฐาน  
 ปรับปรุงปี 2537

|                       |  |
|-----------------------|--|
| สถาปนิก :             |  |
| วิศวกรโยธา :          |  |
| สำรวจ-ช่าง :          |  |
| หน้างานควบคุมการงาน : |  |
| หน้างานควบคุมการงาน : |  |
| ช่างเทคนิค :          |  |

กองอำนวยการแบบและก่อสร้าง  
 กรมส่งเสริมการศึกษา  
 กระทรวงศึกษาธิการ



|         |             |
|---------|-------------|
| แบบ     | สปช. 301/25 |
| เลขที่  |             |
| ชื่อแบบ |             |
| วันที่  |             |

ปรับปรุงปี 2530  
 ๑๖/๑๐/๒๕๓๕  
 ๒๒/๑๐/๕๕